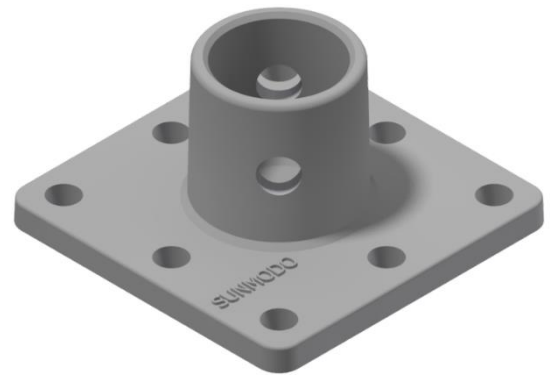


## ALUMINUM POST BASE INSTALLATION GUIDELINES

The Aluminum Post Base is a cast aluminum part which is not as malleable as other aluminum parts. Concrete roof surfaces can be uneven creating peaks and valleys under the Aluminum Post Base. Uneven concrete roof surfaces and high roof fastener torque requirements can cause damage to the Aluminum Post Base. We have provided several guidelines to help you achieve a successful installation.

### Installation Guidelines:

1. **Roof Surface:** The Aluminum Post Base should be mounted to a flat roof surface. The Aluminum Post Base should not rock when placed flat on the roof. The next three steps can aid in preparing the roof for attaching the Aluminum Post Base.
2. **Adding Washers:** If the roof is not flat, add flat washers to the roof fastener under the Aluminum Post Base 4 mounting holes. Additional washers may be required to level the Aluminum Post Base.
3. **Adding Shim:** Glazing shims can be used under the Aluminum Post Base to prevent the part from rocking and provide a level mounting surface.
4. **Adding Grout:** If the roof surface is unusually rough or uneven Thinset Grout can be used under the Aluminum Post Base to provide a uniform flat surface for mounting.
5. **Anchor Bolts and Threaded Rods:** Roof fasteners are to be installed perpendicular to the roof surface. Anchor Bolts or Threaded Rods installed at an angle causes uneven stress in the Aluminum Post Base which can damage the part.
6. **Proper Torque Sequence:** The four 3/8 Nuts should first be snug against the Aluminum Post Base. Then the four 3/8 Nuts should be torqued to 50% of its required torque. Finally, the four 3/8 Nuts should be torqued to their full torque specification.
7. **No deflection after installation:** Once the Aluminum Post Base is secured to the roof and the post installed, never attempt to move the top of the post. The post is a lever and can generate hundreds of pounds of force at the Aluminum Post Base.



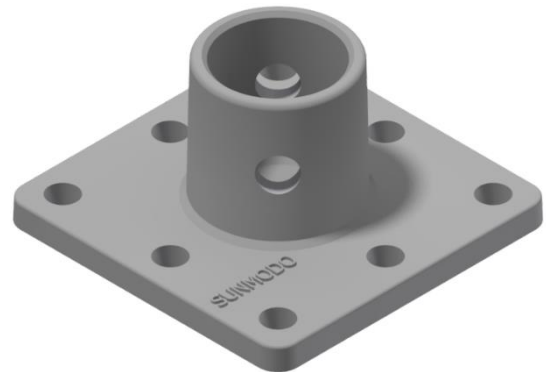
Once installed properly the Aluminum Post Base will perform as designed providing a secure attachment to the roof. Please don't hesitate to contact SunModo if you have any questions.

## BASE DE ALUMINIO GUIA DE INSTALACION

La Base de Aluminio para Poste es una pieza de fundición de aluminio que no es tan maleable como otras piezas de aluminio. Las superficies de los tejados de concreto pueden tener superficies irregulares, creando desniveles debajo de la base de aluminio. Las superficies de tejado de hormigón irregulares y los altos requerimientos de par de tornillos de techo pueden causar daños a la base de aluminio. Hemos proporcionado varias pautas para ayudarle a lograr una instalación exitosa.

### Guía de instalación:

1. **Superficie del techo:** La base del poste de aluminio se debe montar a una superficie plana del tejado. La base de aluminio del poste no debe oscilar cuando está colocada plana en el techo. Los siguientes tres pasos pueden ayudar en la preparación del techo para fijar la Base de Aluminio.
2. **Adición de arandelas:** Si el techo no es plano y esta desnivelado, agregue arandelas al sujetador del techo debajo de los 4 orificios de montaje de la base de aluminio. Quizás será necesario agregar arandelas adicionales para poder nivelar la base de aluminio.
3. **Adición de cuña:** Se pueden utilizar cuñas debajo de la base de aluminio para evitar que la pieza pueda oscilar en cualquier dirección (ya que esta debe mantenerse fija), así proporcionando una superficie de montaje nivelada.
4. **Adición de lechada:** Si la superficie del techo está más rugosa o desnivelada de lo normal, se puede usar una lechada de cemento debajo de la base de aluminio para proporcionar una superficie plana uniforme para el montaje.
5. **Pernos de anclaje y varillas roscadas:** Los sujetadores de techo deben instalarse perpendicularmente a la superficie del techo. Los pernos de anclaje o varillas roscadas instalados en un ángulo causan tensiones irregulares en la base de aluminio del poste, lo cual puede dañar la pieza.
6. **Secuencia de Torsión adecuada:** Primeramente, las cuatro tuercas 3/8 deberán ser ajustadas contra la base del poste del aluminio. Luego, las cuatro tuercas de 3/8 deben ser atornilladas al 50% de la torsión requerida. Finalmente, las cuatro tuercas 3/8 deben ser atornilladas al 100% de nivel de torsión requerido.
7. **Cero desviación después de la instalación:** Una vez que la base de aluminio del poste esté sujeta al techo y ya que el poste haya sido instalado, jamás intente mover la punta del poste. El poste funciona como una palanca y puede generar cientos de libras de fuerza sobre la base de aluminio del poste.



Una vez instalado correctamente, la Base de Aluminio para el Poste, la pieza tendrá el rendimiento esperado de acuerdo con las especificaciones del diseño. No dude en ponerse en contacto con SunModo si tiene alguna pregunta.